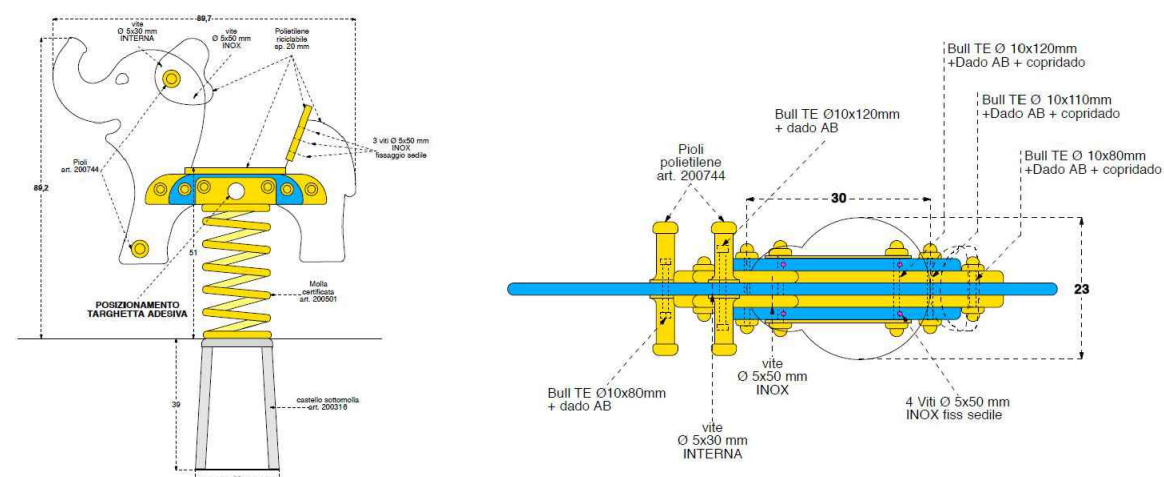


① Gioco a molla inclusivo con schienale

DIMENSIONE 25x90 H90 cm
 AREA 225 x 250 cm
 HIC 51 cm
 ETA' 2-6

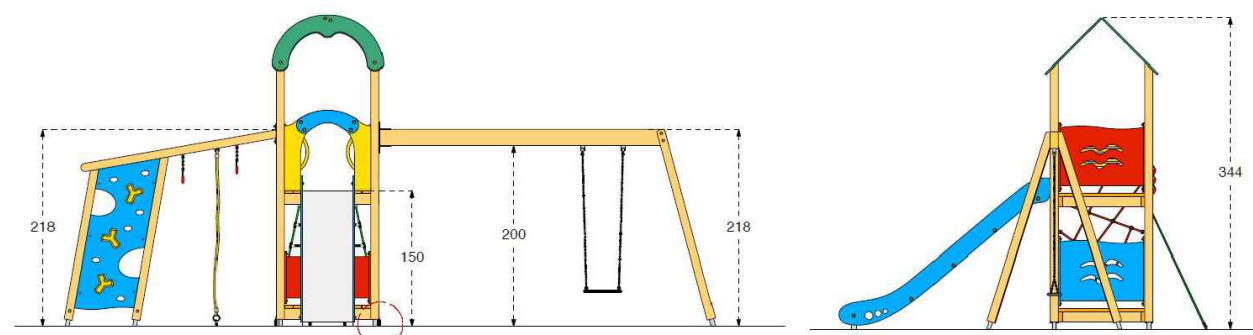
Costruito in polietilene molto resistente all'usura, alle azioni vandaliche ed ai raggi U.V. La molla in acciaio, spessore 20 mm, è dotata di dispositivo anti-schiacciamento e viene fissata a terra con apposito telaio in acciaio zincato. Le maniglie ed i supporti per i piedi sono realizzati in polietilene di altissima qualità con anima interna in acciaio. Tutta la bulloneria di fissaggio è protetta con appositi copri-dadi che evitano infiltrazioni e manomissioni. Considerata la qualità e la robustezza dei materiali utilizzati, questo gioco non richiede manutenzioni.



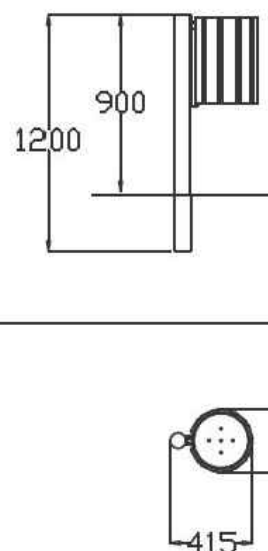
④ Torre multi-funzione

DIMENSIONE 409x721 H344 cm
 AREA 775 x 900 cm
 HIC 209 cm
 ETA' 3-12

Scivolo lunghezza 300 cm con sponde in polietilene e pista in vetroresina. La torre è completa di un'altalena e di una palestra multifunzione comprendente: arrampicata su rete, spalliera inclinata, fune di salita, attraversata su anelli rotanti e arrampicata climber. Le balaustrate ed il tettuccio sono realizzati in polietilene colorato spessore 20 mm che non richiede manutenzione. Al piano inferiore un banchetto con ripiano a mensola permette i giochi di ruolo. I montanti del gioco sono realizzati in legno a sezioni contrapposte spessore 90x90 mm e sono dotati di staffa in acciaio zincato per il fissaggio al terreno. Tutta la ferramenta visibile è realizzata in acciaio inox, la bulloneria è incassata nel legno e dotata di tappo protettivo in polietilene.



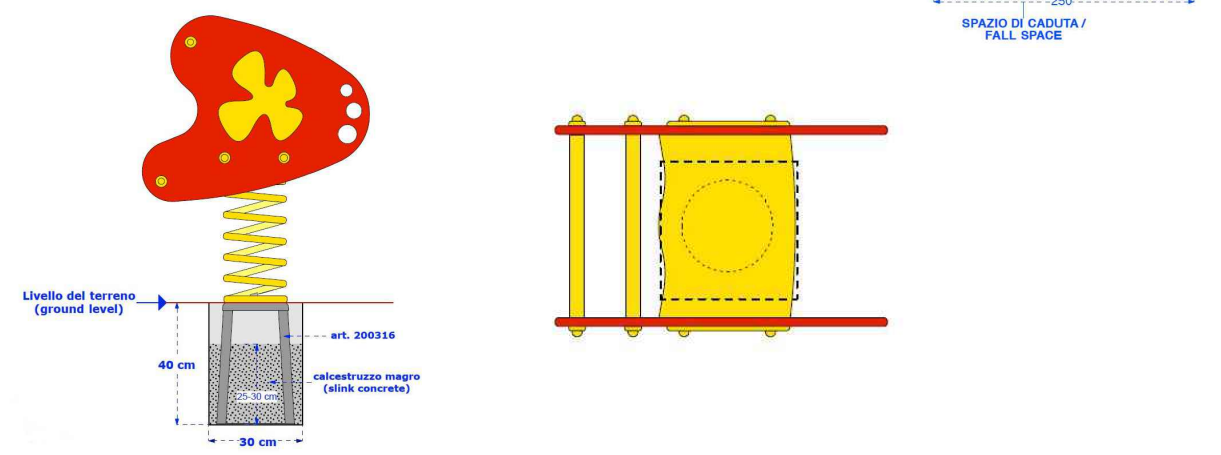
⑦ Cestino



② Gioco a molla inclusivo a doppia parete

DIMENSIONE 42x60 H92 cm
 AREA 200 x 250 cm
 HIC 50 cm
 ETA' 2-6

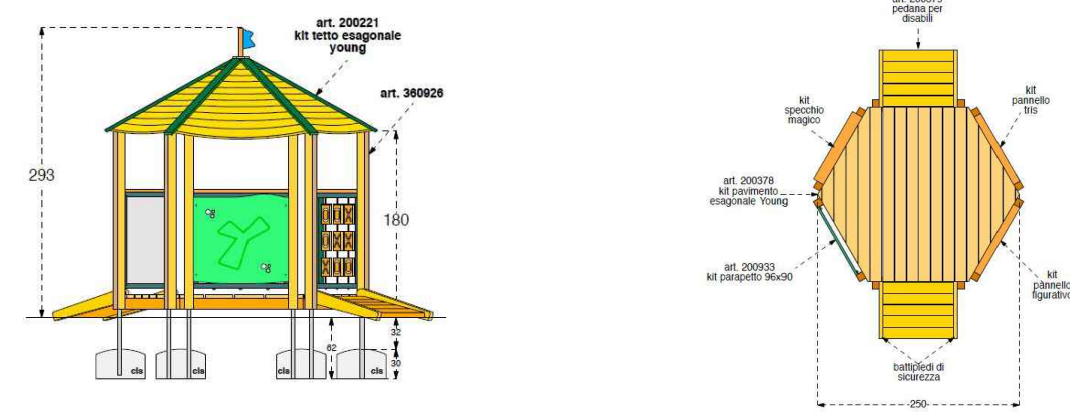
La sua raffigurazione è stata studiata da esperti dell'infanzia con l'obiettivo di creare una forma nuova che incuriosisca i bambini, suscitando in loro un'attrazione in più rispetto alle figure tradizionali facilmente riconoscibili. Ogni bambino "cavalcherà" così l'elemento che nella sua immaginazione ritiene più adatto al momento, confrontandosi con gli amici in situazioni di gioco nuove e diverse. Considerata la qualità e la robustezza dei materiali utilizzati, questo gioco.



⑤ Casetta inclusiva in legno

DIMENSIONE 271x358 H293 cm
 AREA 660 x 570 cm
 HIC 23 cm
 ETA' 2-11

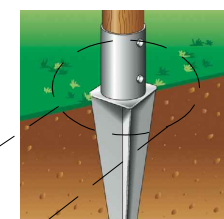
L'ingresso alla casetta avviene attraverso 2 rampe inclinate che permettono il gioco e l'attività anche agli utenti disabili. La struttura, con tetto a sei falde e pavimentazione in legno rialzata da terra, offre un ottimo riparo dal sole e dalla pioggia e può essere utilizzata anche come deposito giocattoli. I giochi interni comprendono uno specchio magico, un pannello figurativo ed un pannello tris a figure rotanti, con disegni e numeri colorati incisi nel legno. La struttura portante del gioco è realizzata in legno a sezioni contrapposte spessore 90x90 mm dotata di staffa in acciaio zincato per il fissaggio al terreno. La tinta del gioco è stata appositamente studiata per un corretto inserimento nell'ambiente naturale di parchi pubblici, scuole ed aree verdi.



⑧ Bacheca booksharing



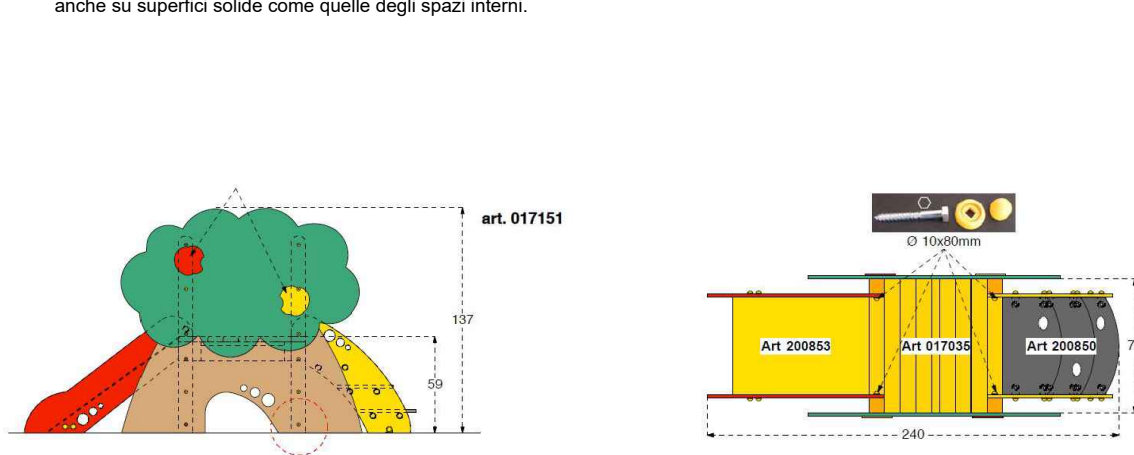
- CASSETTA LIBRI COSTRUITA IN LEGNO PINO NORDICO TRATTATO IN AUTOCLAVE CON SALI DI RAME E ULTERIORMENTE TRATTATO CON VERNICI PIGMENTATE A BASE ACRILICA.
- CARATTERISTICHE INDICATIVE:
 - PALCO QUADRO IN LEGNO Sezione mm 90X90
 - N°2 PALI DI SOSTEGNO AUSILIARI
 - DOPPIA ANTA DI APERTURA IN POLICARBONATO;
 - N°1 MENSOLA INTERNA IN LEGNO;
 - N°1 TAVOLA SAGOMATA PER COPERTURA COLMO TETTO;
 - BULLONERIA ZINCATO PER L'ASSEMBLAGGIO A NORME UNI 9744/66
- DIMENSIONI INDICATIVE GENERALI:
 - Lunghezza cm. 70, Larghezza cm. 80, Altezza fuori terra cm. 180.



③ Torre gioco con scivolo

DIMENSIONE 240x82 H140 cm
 AREA 540 x 382 cm
 HIC 59 cm
 ETA' 1-6

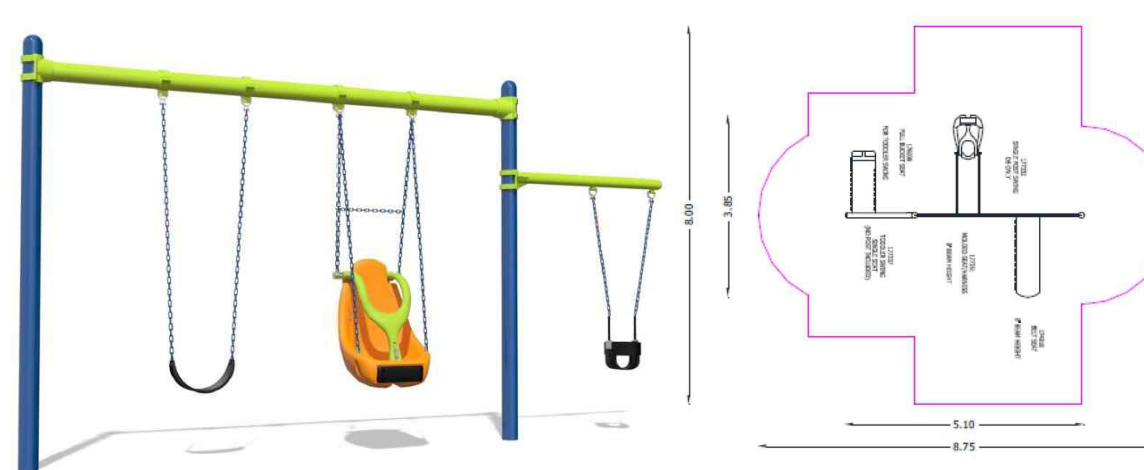
I montanti della torre sono realizzati in legno bilama a sezioni contrapposte 90x90 mm con angoli arrotondati. Il piano rialzato è realizzato in assi di legno spessore 35 mm. La torre è dotata di una pista di scivolamento, realizzata in laminato, presenta un'inclinazione sicura e divertente studiata per tutte le età infantili. L'altezza di caduta, inferiore ai 60 cm, permette l'utilizzo del gioco non solo all'aperto ma anche su superfici solide come quelle degli spazi interni.



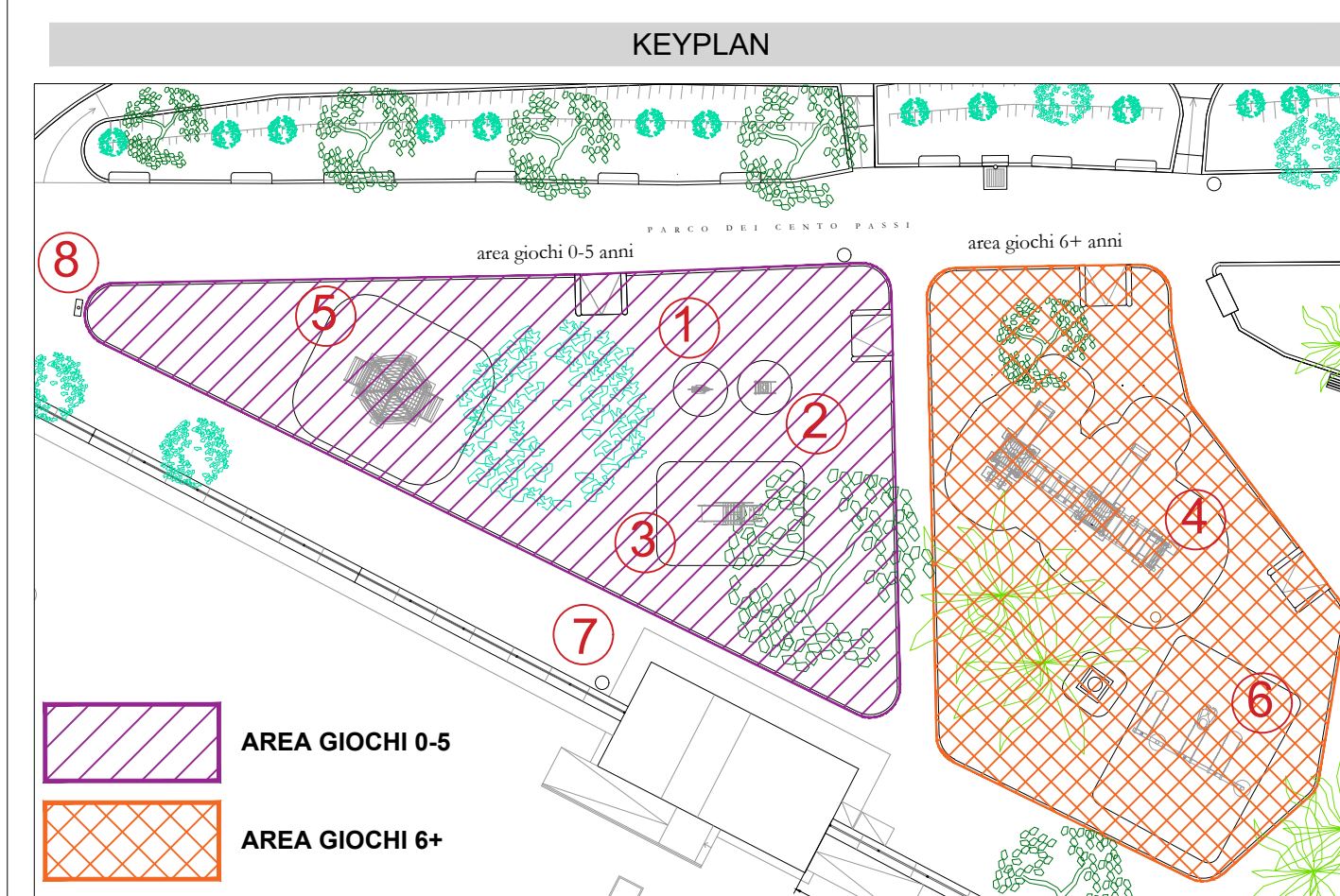
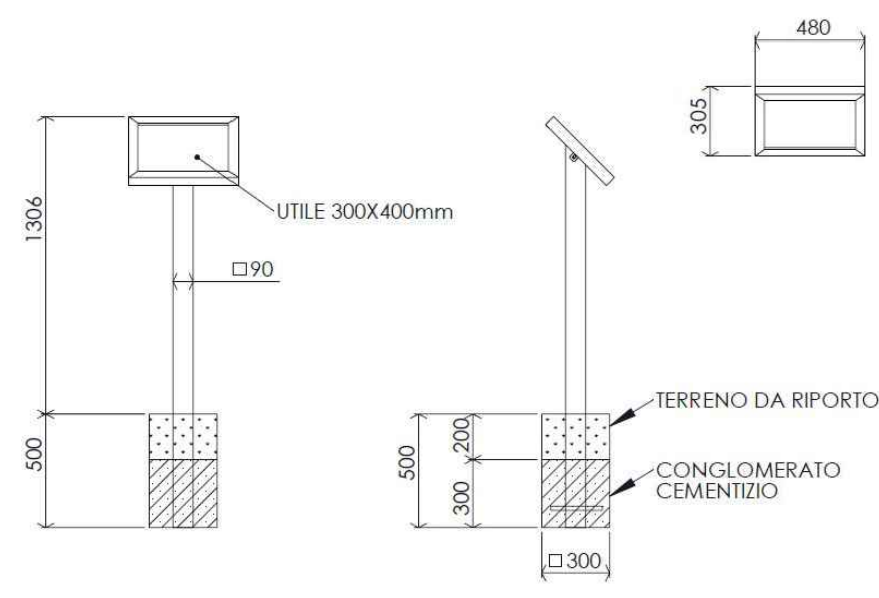
⑥ Altalena inclusiva

DIMENSIONE 385x510 H140 cm
 AREA 800 x 875 cm
 HIC 140 cm
 ETA' 2-12

Altalena inclusiva adatta per l'utilizzo da parte di bambini con ogni abilità grazie all'ampia seduta con schienale e fune di sicurezza anti-caduta ed è dotato di paracolpi ammortizzante in gomma. La struttura portante dell'altalena è realizzata in acciaio. Catene e perni che sorreggono il seggiolino sono realizzati in acciaio inox.





⑨ Cartello




Comune di Monterotondo
 Città Metropolitana di Roma Capitale
 Piazza Angelo Frammartino, 4, cap 00015
 PEC comune.monterotondo.rm@pec.it

Lavori di manutenzione straordinaria per la messa in sicurezza del giardino pubblico di Viale Bruno Buozzi. CUP: I99G19000340005
PROGETTO ESECUTIVO

Oggetto: AREE GIOCHI E ARREDI URBANI - STATO DI PROGETTO		Elab. n°G6.4-PSP Scala: --- Data: settembre 2022
Il Responsabile del Procedimento: Arch. Katuscia Marcelli		
soggetto incaricato: RTP CONTE		
Elio CONTE Architetto CAPOGRUPPO	Martina AUTIERO Architetto MANDANTE	
		
Agg.	Agg.	Agg.
R.T.P. CONTE c/o Arch. Elio Conte, Via Carlo de Marco n° 135, 80137 Napoli - Tel./fax 081 7517736, e-mail: conte.arch.elio@fastwebnet.it		